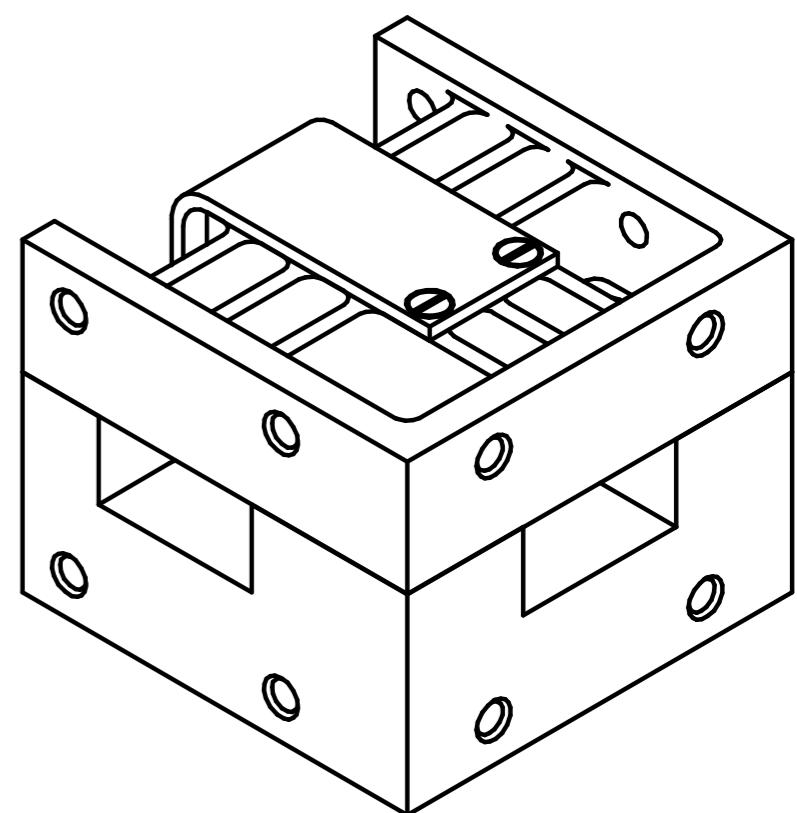
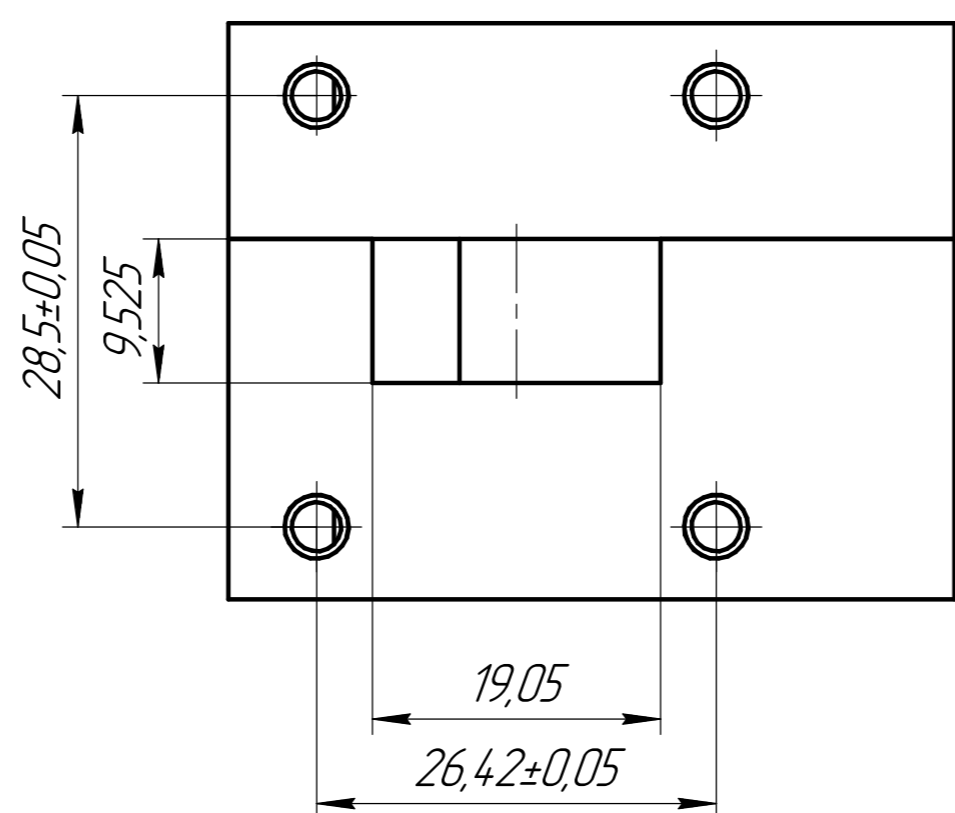
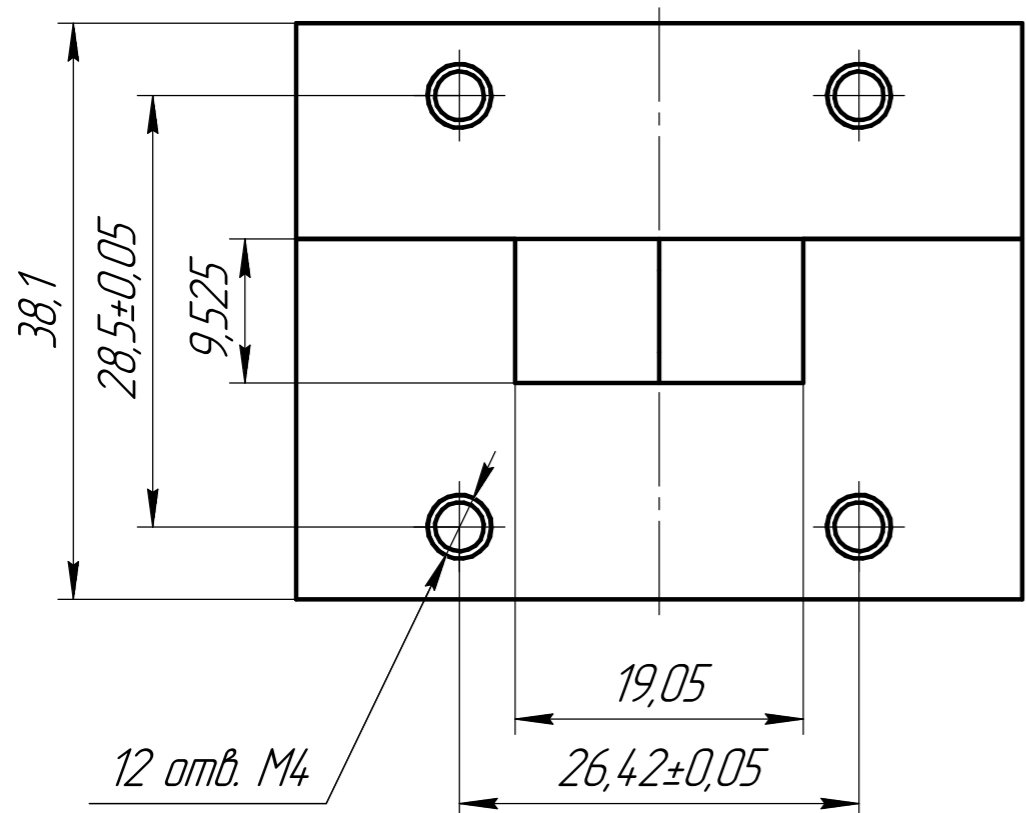


ФДГК.434822.036 ГЧ

Перв. примен.

Справ. №



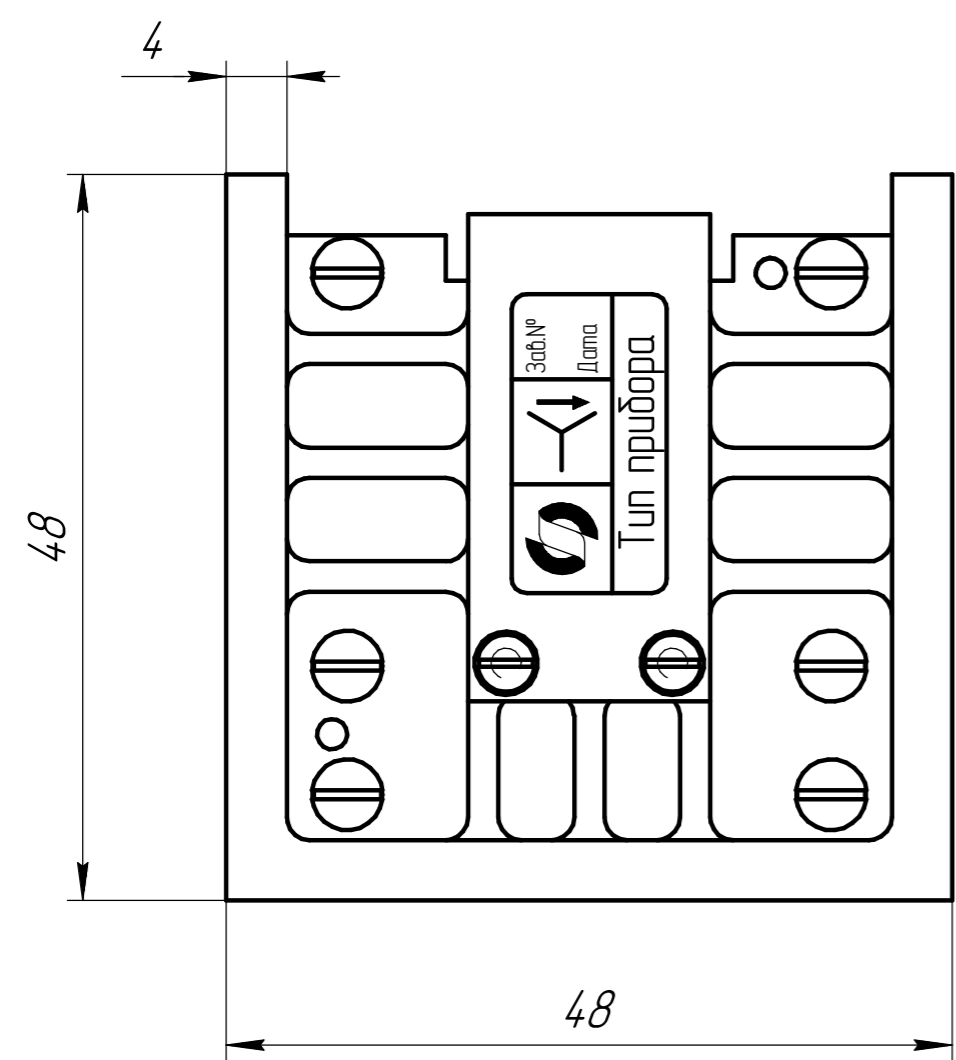
Подп. и дата

Инд. № дщл.

Взам. инв. №

Подп. и дата

Инд. № подл.



Основные параметры:

- Прямые потери $\leq 0,4$ дБ
- Обратные потери ≥ 20 дБ
- КСВН $\leq 1,25$
- Средняя мощность 200 Вт
- Рабочий диапазон температур От -60 °C до $+85$ °C
95% относительной влажности
от $+40$ °C (без конденсации)

Обозначение	Тип прибора	Рабочий диапазон	Тип волновода
ФДГК.434822.036	ФВЦН2-65Н	10,5 ... 13,5 ГГц	WR-75
ФДГК.434822.036-01	ФВЦН2-65В	12,5 ... 15,0 ГГц	WR-75

* Возможно изготовление приборов в рабочем диапазоне заказчика.

				ФДГК.434822.036 ГЧ				
Изм.	Лист	№ докум.	Подп.	Дата	Прибор ФВЦН2-65 Габаритный чертёж	Лит.	Масса	Масштаб
Разраб.		Куликов А.Д.						2:1
Проб.						Лист	Листов	1
Т.контр.								
Н.контр.					АМ26			
Утв.		Щербаков С.В.						

Копировал

Формат А3