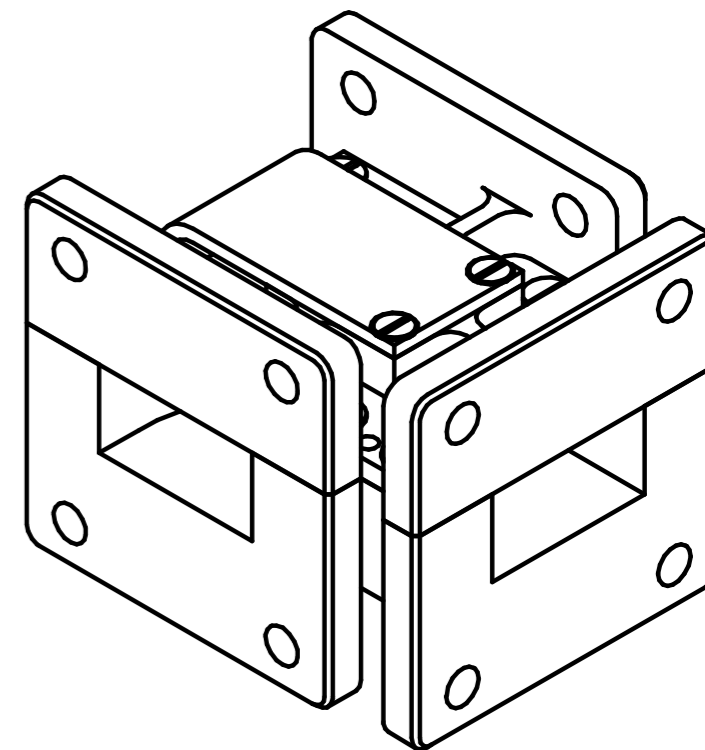
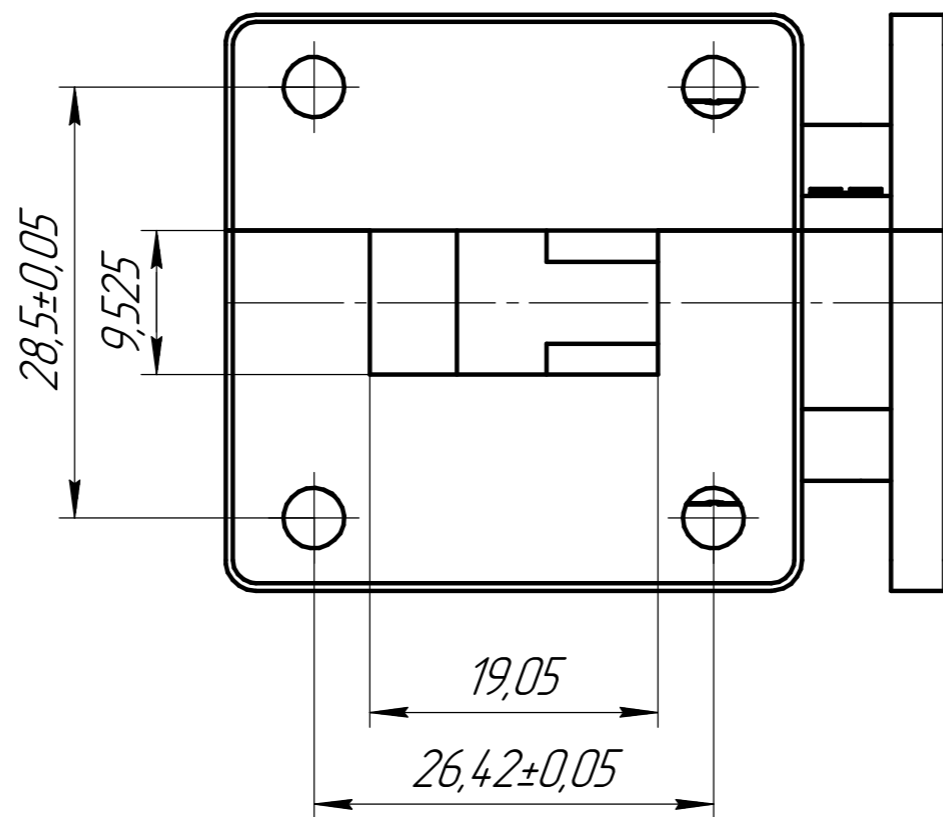
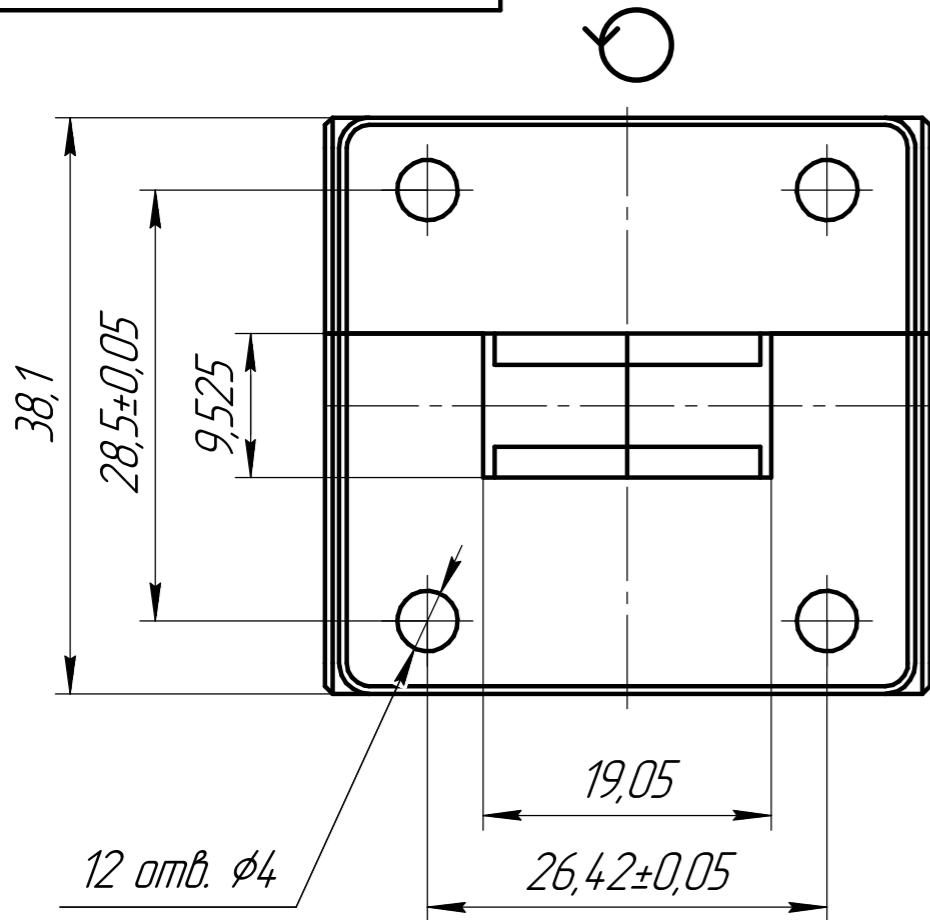


ФДГК.434822.037 ГЧ

Перв. примен.

Справ. №



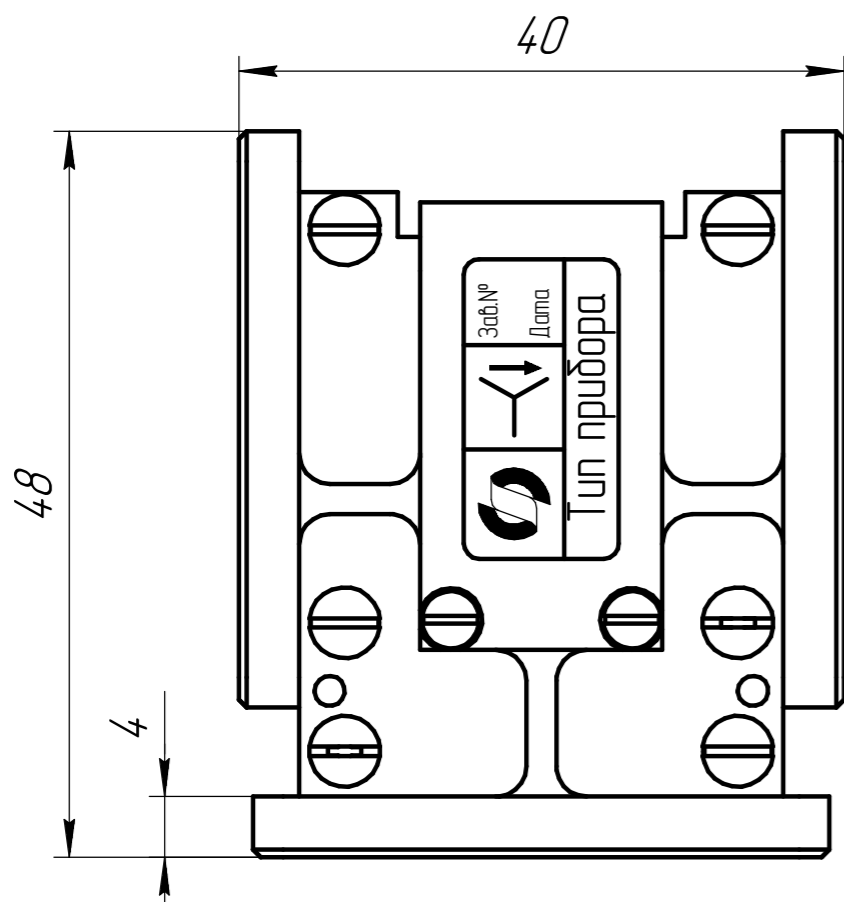
Подп. и дата

Инд. № дщдл.

Взам. инв. №

Подп. и дата

Инд. № подл.



Основные параметры:

Прямые потери ≤ 0,4 дБ

Обратные потери ≥ 20 дБ

КСВН ≤ 1,25

Средняя мощность 25 Вт

Рабочий диапазон температур от -60 °C до +85 °C

95% относительной влажности

от +40 °C (без конденсации)

Обозначение	Тип прибора	Рабочий диапазон	Тип волновода
ФДГК.434822.037	ФВЦН2-66Н	10,5 ... 13,5 ГГц	WR-75
ФДГК.434822.037-01	ФВЦН2-66В	12,5 ... 15,0 ГГц	WR-75

\* Возможно изготовление приборов в рабочем диапазоне заказчика.

				ФДГК.434822.037 ГЧ			
Изм.	Лист	№ докум.	Подп.	Дата	Лит.	Масса	Масштаб
Разраб.		Куликов А.Д.					2:1
Проб.							
Т.контр.					Лист	Листов	1
Н.контр.					Прибор ФВЦН2-66 Габаритный чертёж		
Утв.		Щербаков С.В.					
					АМ26		

Копировал

Формат А3