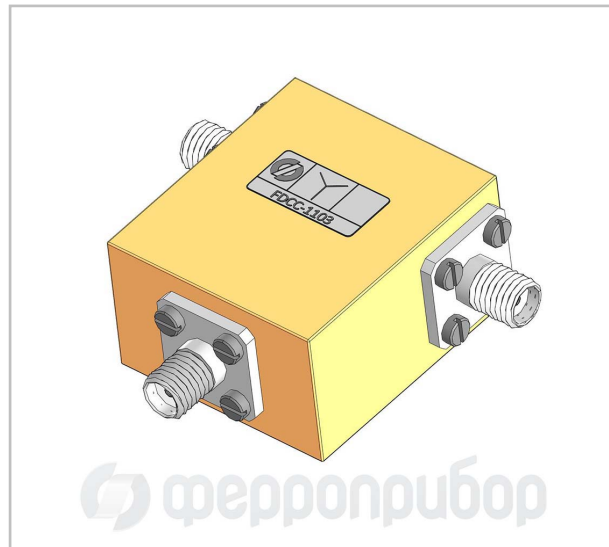


Приборы выпускаются по ФДГК.468546.060 ТУ.  
 Категория качества - "ОТК"  
 Соответствуют ГОСТ РВ 5900-004-2016 и ГОСТ РВ 5999-003-2016.  
 Система менеджмента качества сертифицирована на соответствие ГОСТ Р ИСО 9001-2015 .  
 Технические требования соответствуют ГОСТ РВ 20.39.412 группе унифицированного исполнения не ниже II.  
 Испытания проводятся методами ГОСТ РВ 20.57.416  
 Вид климатического исполнения по ГОСТ 15150 2.1  
 Присоединительные фланцы приборов обеспечивают основные электрические параметры при сопряжении с соответствующими фланцами по ГОСТ РВ 51914-2002



### Описание

Ферритовый коаксиальный циркулятор FDCC-1103 применяется в качестве развязывающих устройств (функциональных устройств СВЧ), например для одновременного использования общей антенны на передачу и на прием, в параметрических усилителях, в схемах сложения мощностей генераторов, защиты выходных каскадов СВЧ усилителей, согласование коаксиальных линий передачи. FDCC-1103 предназначен для работы в коаксиальных СВЧ трактах с разъемом тип IX или SMA. FDCC-1103 обеспечивает свое функциональное назначение во всем радиочастотном диапазоне 6.0 - 12.0 ГГц (C-band, X-band). Приборы данного класса находят широкое применение в аппаратуре спутниковой связи, радиолокации и воздушной и морской навигации, аэрокосмическом приборостроении. FDCC-1103 может быть использован при решении исследовательских и научных задач в С- и X-диапазоне частот благодаря своей широкополосности (broadband).

### Характеристики

Рабочая полоса частот	от 6.0 ГГц - до 12.0 ГГц
Вносимые потери	≤ 0,3 дБ
Развязка	≥ 20 дБ
КСВН	≤ 1,25
Средняя мощность	5 Вт
Рабочий интервал температур	от минус 40 С° до +50 С°
Тип фланца	тип IX или SMA по ГОСТ РВ 51914-2002
Материал корпуса	АмГ6 ГОСТ 4784-97
Покрытие	Хим. Окс., краска

**Габаритные размеры 34.5X39.5X16**

