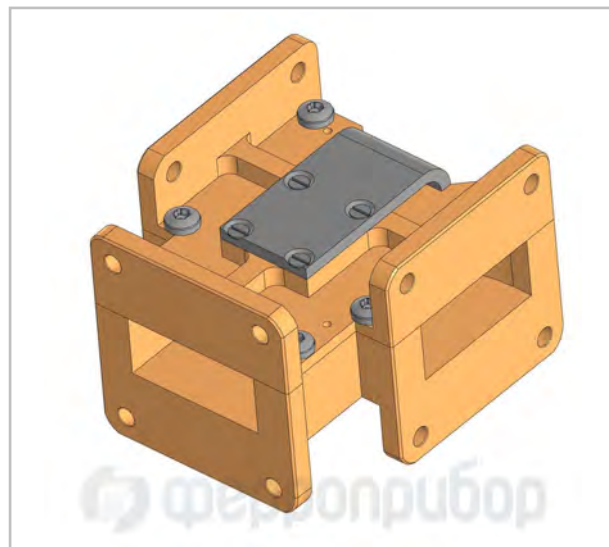


Приборы выпускаются по ФДГК.468546.067 ТУ.
Категория качества - "ОТК"
Соответствуют ГОСТ РВ 5900-004-2016 и ГОСТ РВ 5999-003-2016.
Система менеджмента качества сертифицирована на соответствие ГОСТ Р ИСО 9001-2015 .
Технические требования соответствуют ГОСТ РВ 20.39.412 группе унифицированного исполнения не ниже II.
Испытания проводятся методами ГОСТ РВ 20.57.416
Вид климатического исполнения по ГОСТ 15150 2.1
Присоединительные фланцы приборов обеспечивают основные электрические параметры при сопряжении с соответствующими фланцами по ГОСТ РВ 51914-2002



Описание

Ферритовый волноводный циркулятор FDCW-2104 применяется в качестве развязывающих устройств (функциональных устройств СВЧ), например для одновременного использования общей антенны на передачу и на прием, в параметрических усилителях, в схемах сложения мощностей генераторов, защиты выходных каскадов СВЧ усилителей, согласование волноводных линий передачи. FDCW-2104 предназначен для работы в волноводных СВЧ трактах сечением 35x15 или, с переходными фланцами, R70 по МЭК153-2, а так же с фланцами WR-137 по EIA. FDCW-2104 обеспечивает свое функциональное назначение во всем радиочастотном диапазоне 5.35 - 8.15 ГГц (C-band). Приборы данного класса находят широкое применение в аппаратуре спутниковой связи, репитерах базовых станций, современных системах мобильной связи - 4G, 5G , аэрокосмическом приборостроении. FDCW-2104 может быть использован при решении исследовательских и научных задач в C- диапазоне частот благодаря своей широкополосности (broadband).

Характеристики

Рабочая полоса частот	от 5.35 ГГц - до 8.15 ГГц
Вносимые потери	≤ 0,3 дБ
Развязка	≥ 20 дБ
КСВН	≤ 1,25
Средняя мощность	50 Вт
Рабочий интервал температур	от минус 40 С° до +50 С°
Тип фланца	35x15 ГОСТ РВ 51914-2002
Материал корпуса	АмГ6 ГОСТ 4784-97
Покрытие	Хим. Окс., краска

Габаритные размеры **79x70x54**

