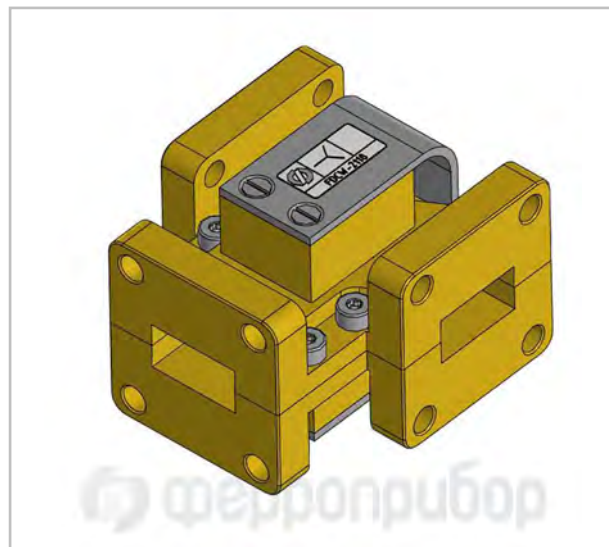


Приборы выпускаются по ФДГК.468546.067 ТУ.
 Категория качества - "ОТК"
 Соответствуют ГОСТ РВ 5900-004-2016 и ГОСТ РВ 5999-003-2016.
 Система менеджмента качества сертифицирована на соответствие ГОСТ Р ИСО 9001-2015 .
 Технические требования соответствуют ГОСТ РВ 20.39.412 группе унифицированного исполнения не ниже II.
 Испытания проводятся методами ГОСТ РВ 20.57.416
 Вид климатического исполнения по ГОСТ 15150 2.1
 Присоединительные фланцы приборов обеспечивают основные электрические параметры при сопряжении с соответствующими фланцами по ГОСТ РВ 51914-2002



Описание

Ферритовый волноводный циркулятор FDCW-2118 применяется в качестве развязывающих устройств (функциональных устройств СВЧ), например для одновременного использования общей антенны на передачу и на прием, в параметрических усилителях, в схемах сложения мощностей генераторов, защиты выходных каскадов СВЧ усилителей, согласование волноводных линий передачи. FDCW-2118 предназначен для работы в волноводных СВЧ трактах сечением 10.668x4.318 R220 по МЭК153-2 или WR-42 по EIA. FDCW-2118 обеспечивает свое функциональное назначение во всем радиочастотном диапазоне 17.60 - 26.70 ГГц (full K-band), а также частично в Ku- и Ka- диапазоне (Ku-band, Ka-band). Приборы данного класса находят широкое применение в аппаратуре спутниковой связи, репитерах базовых станций, современных системах мобильной связи - 5G , аэрокосмическом приборостроении. FDCW-2118 может быть использован при решении исследовательских и научных задач в K-band диапазоне частот благодаря своей широкополосности (broadband).

Характеристики

Рабочая полоса частот	от 17.60 ГГц - до 26.70 ГГц
Вносимые потери	≤ 0,4 дБ
Развязка	≥ 20 дБ
КСВН	≤ 1,25
Средняя мощность	25 Вт
Рабочий интервал температур	от минус 40 С° до +50 С°
Тип фланца	WR-42 UBR220 UG-595/U
Материал корпуса	АмГ6 ГОСТ 4784-97
Покрытие	Хим. Окс., краска

Габаритные размеры **36X28X32**

